

Just Easy Tools: nowe urządzenia do obsługi ciężkich opon

data aktualizacji: 2016.10.18



Kilka miesięcy temu na łamach „Świata Opon” przedstawiliśmy duńską firmę Just Easy Tools, która dostarcza urządzenia do obsługi ciężkich, nawet 11-tonowych kół i opon. Firma na początku tego roku weszła na polski rynek. Oferta Just Easy Tools wciąż się powiększa. Tym razem przedstawimy najnowsze urządzenia, dostępne już dla klientów.

Rolnictwo, transport, OTR, przemysł górniczy – to branże, w których urządzenia Just Easy Tools znajdują zastosowanie. Chwytniki, wózki czy układarki do serwisowania i transportu dużych i ciężkich kół i opon umożliwiają wykonanie skomplikowanych zadań logistycznych przez jedną osobę, zapewniając jednocześnie pełne bezpieczeństwo.



- Na początku tego roku rozpoczęliśmy współpracę z naszym nowym dilerem w Polsce, Rafałem Kwiatkowskim z firmy Frenidix Poland. Przyznaję, że nasze urządzenia nie należą do tanich i mamy pewne obawy. Jednak kiedy klient dostrzeże wszystkie korzyści wynikające z takiej inwestycji, cena nie powinna powstrzymać go przed zakupem. Bezpieczeństwo i wydajność pracy to podstawowe atuty naszych rozwiązań. Na Węgrzech i w Rumunii nasze produkty przyjęły się doskonale. Liczymy na to, że podobnie będzie w Polsce. Pracujemy nad tym – opowiada Lars Jørgensen, prezes firmy Just Easy Tools.

Firma, która zaczynała od prostych nakładek do wózków widłowych, nie ustaje w poszukiwaniach nowych rozwiązań.

Jednym z najnowszych jest Easy Gripper Workshop. Niewielkie, poręczne urządzenie, doskonałe do obsługi opon na produkcji, w warsztatach czy innych pomieszczeniach o ograniczonej powierzchni.

- Pierwsze urządzenie tego typu dostarczyliśmy właśnie do jednego z zakładów produkcyjnych firmy John Deere, gdzie będzie wykorzystywane zamiast stosowanych dotychczas dużych, nieporęcznych dźwigów – mówi Lars Jørgensen.

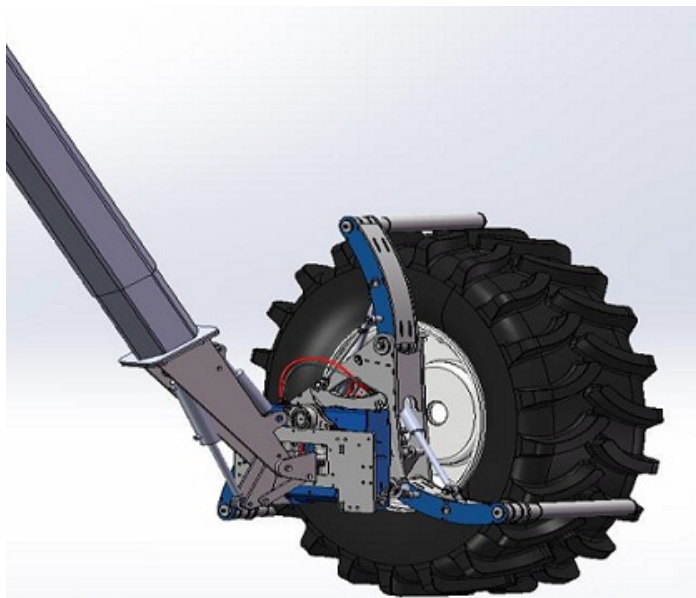
Urządzenie może przemieszczać oponę o wadze do jednej tony, na wysokość ponad dwóch metrów (promień skrętu wynosi 1,5 metra). Kolejne cechy to wbudowana kamera połączona z monitorem oraz trzypunktowy chwytak – te elementy zapewniają doskonałe warunki pracy. W porównaniu do ręcznych suwnic, powolnych i potencjalnie niebezpiecznych, Easy Gripper Workshop gwarantuje pełną kontrolę nad ruchem i prędkością, które operator dostosowuje do bieżącej sytuacji.

Kolejna nowość w ofercie Just Easy Tools to Easy Gripper 2400-2T. - W ten sposób poszerzamy naszą ofertę w zakresie szczególnie popularnych urządzeń z serii Easy Gripper – mówią przedstawiciele firmy. Najnowszy chwytak do kół i opon ma 2-tonowy udźwig. Trzypunktowy uchwyt ze specjalną powłoką gwarantują najlepszą możliwą przyczepność oraz najwyższy poziom bezpieczeństwa. Kąt nachylenia chwytaka z oponą to aż 90 stopni. Podobnie jak w innych urządzeniach z tej serii, precyzyjne ruchy operatora ułatwia zestaw kamera-monitor. Urządzenie waży 650 kilogramów,

- Easy Gripper 2400-2T jest w fazie produkcji dla pierwszych klientów. A urządzenia z tej serii już pracują m.in. przy serwisie opon w portach – przy wózkach kontenerowych, wózkach wysokiego składowania czy w ruchomych suwnicach – mówi właściciel duńskiej firmy. Dodaje, że modele z tej serii doskonale sprawdzą się w całym biznesie OTR i przemyśle górniczym (z górnictwem podziemnym włącznie). Urządzenie pozwala również rozwiązać problemy w rolnictwie z obsługą ciężkich kół w trudnych warunkach związanych z podłożem i warunkami atmosferycznymi.

- Jesteśmy w stanie dopasować serię Easy Gripper do indywidualnych oczekiwań klienta – dodaje Jørgensen. W dodatkowym, opcjonalnym wyposażeniu znajdziemy m.in. specjalną powłokę na chwytak do miękkich opon. A rozwiązanie, które teraz przedstawimy, to odpowiedź firmy na sugestie klientów. Just Easy Tools wprowadza system, który pozwoli zamontować chwytaki na hydraulicznych dźwigach samochodowych (HDS).

Model Easy Gripper 2160 oraz nowy Easy Gripper 2400-2T niezmiennie zapewniają skuteczność i bezpieczeństwo. Kamera, trzypunktowy zaczep, przyczepność, łatwy system sterowania zintegrowany z systemem kontroli HDS, bezprzewodowe przekazywanie sygnału wideo – to podstawowe atuty tego rozwiązania.



Przyszłość w Just Easy Tools

- Zdajemy sobie sprawę, że nasze narzędzia, mimo naszych największych starań, mogą nie być wystarczające. Wciąż rosną potrzeby klientów. Jesteśmy natomiast gotowi do współpracy, ulepszania naszych modeli, konstruowania nowych. Najnowsze wyzwanie jakie stawia przed nami jeden z polskich klientów to rozszerzenie opcji układarki Easy Stacker 1200 o możliwość uchwycenia felg do samochodów ciężarowych. A wszystko to z myślą o bezpieczeństwie, wydajności i jakości - kończy właściciel firmy.

Więcej informacji można znaleźć pod adresem www.grippers.pl.

***Ten tekst pochodzi z najnowszego numeru magazynu branży oponiarskiej "Świat Opon".
Więcej informacji o tym numerze oraz możliwość złożenia zamówienia - [TUTAJ](#).***

Źródło: